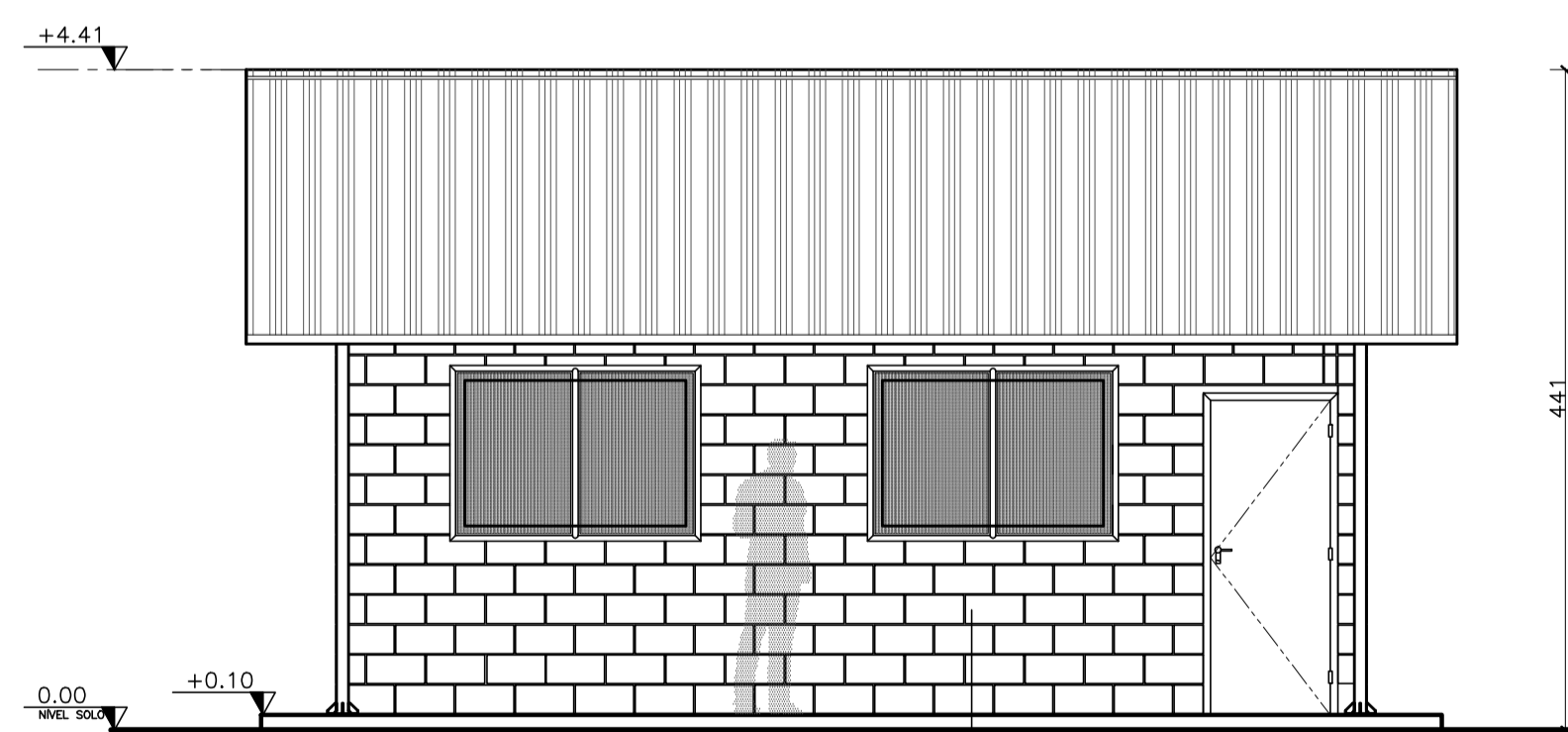
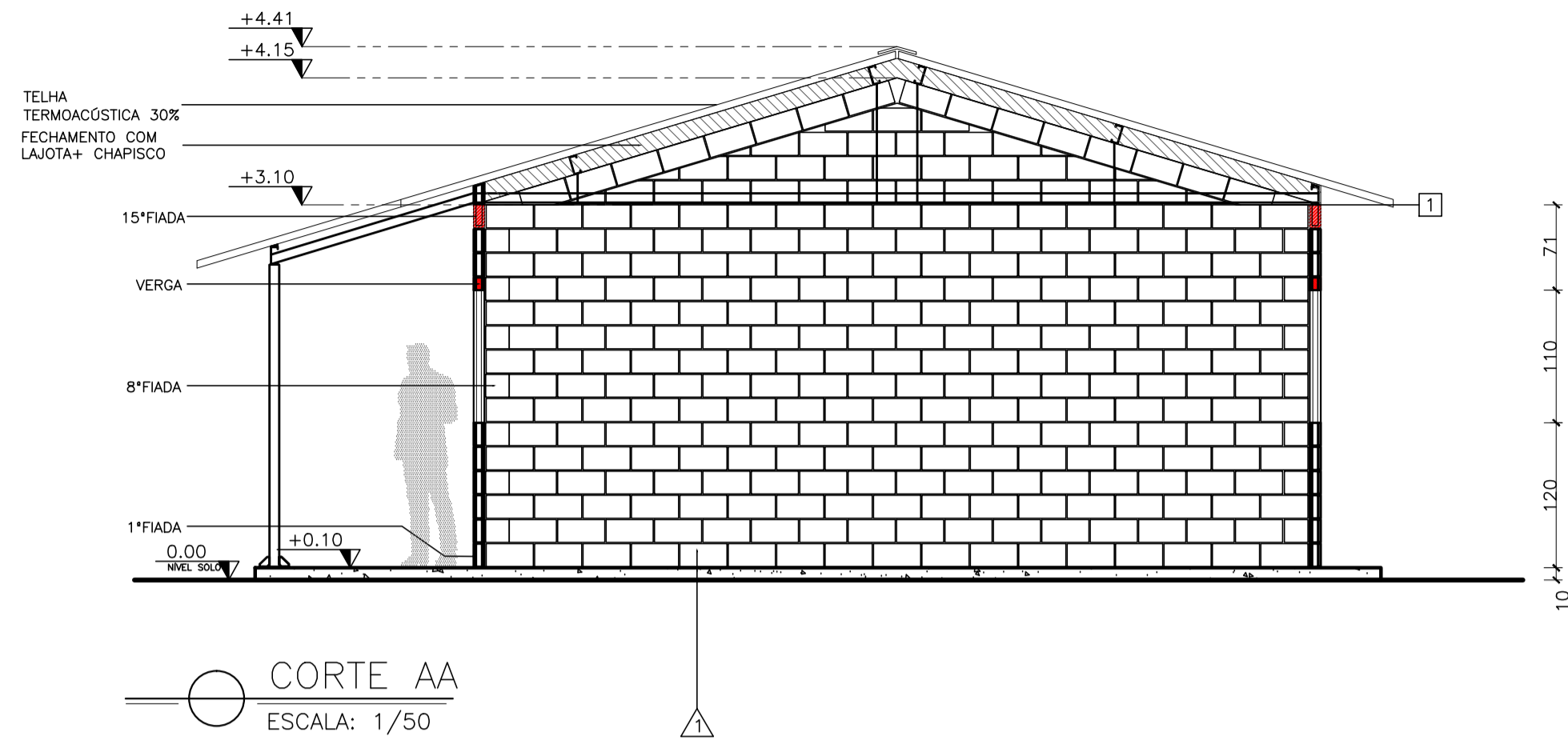


VISTA 01

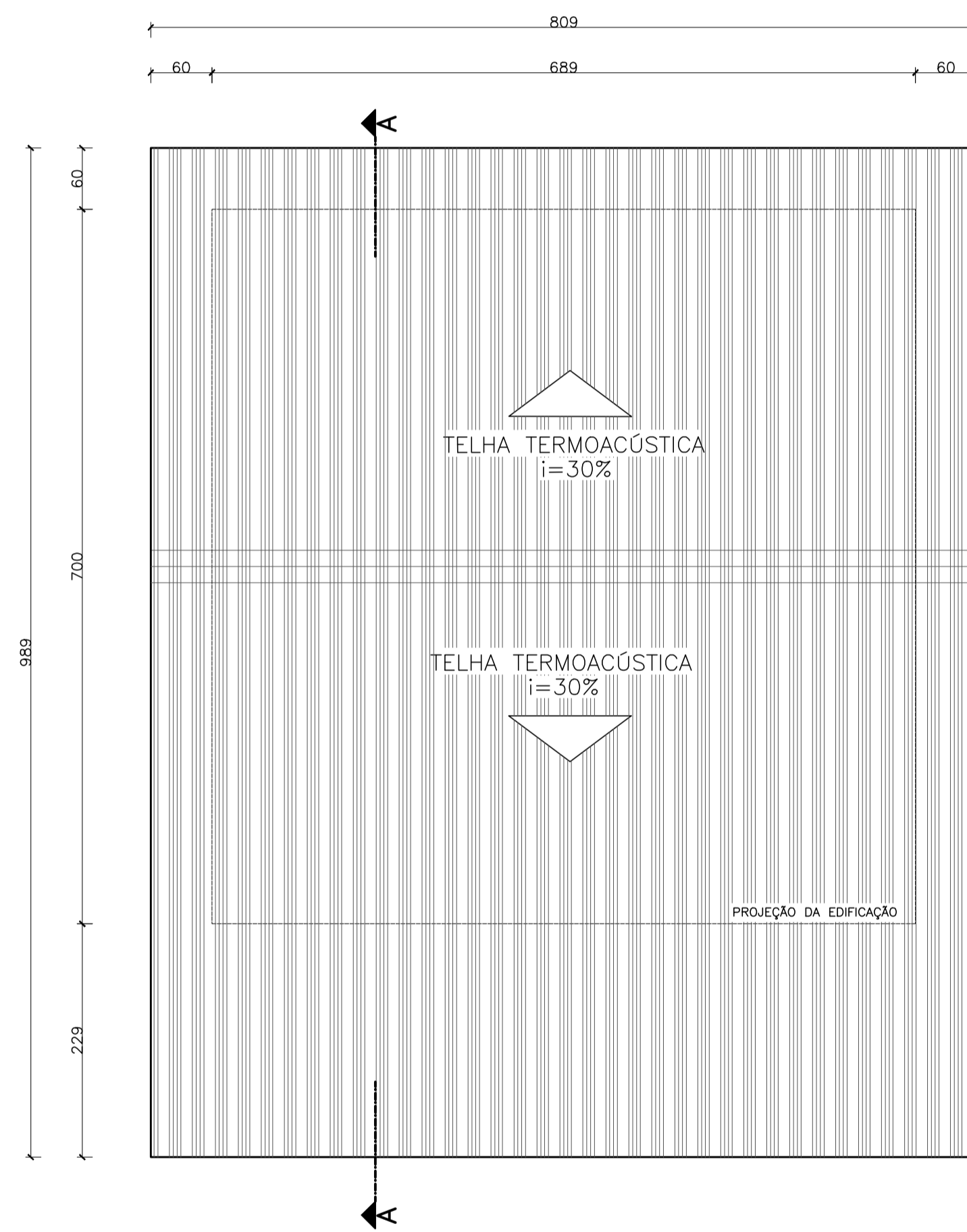
PAGINAÇÃO DA ALVENARIA 8ª FIADA
ESCALA: 1/50



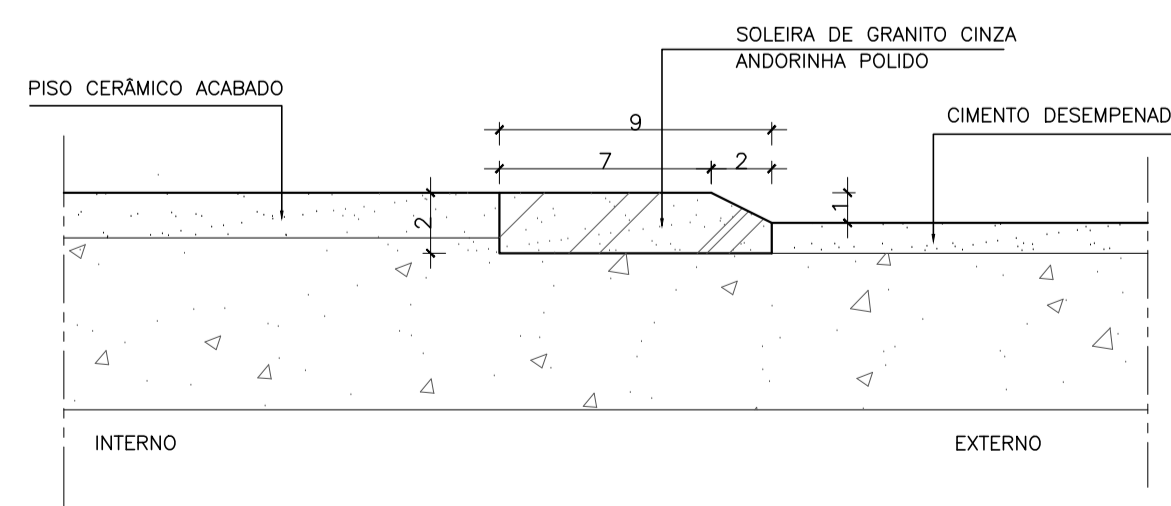
VISTA 01
ESCALA: 1/50



CORTE AA
ESCALA: 1/50



COBERTURA
ESCALA: 1/50



DETALHE DA SOLEIRA
ESCALA: 1/2,5

Nº ESPECIFICAÇÕES – MATERIAIS EXISTENTES			
PISOS			
①	PISO CERÂMICO 45x45cm, RODAPÉ CERÂMICA H:7cm		
②	CONCRETO DESEMPENADO		
③	CIMENTADO DESEMPENADO		
PAREDES			
△	ALVENARIA S/ REBOCO + PINTURA TEXTURADA (COR:AREIA, MARCA SUVINIL OU SIMILAR)		
TETOS			
1	FORRO EM PVC BRANCO		
LEGENDA			
1	INÍCIO DA PAGINAÇÃO DE PISO		
QUADRO DE ESQUADRIAS			
Nº	DESCRIÇÃO	DIMENSÕES	QT.
PORTAS			
P1	PORTA DE MADEIRA DE LEI MACIÇA+ PINTURA ACRÍLICA BRANCA	0,80 X 2,10	01
JANELAS			
J1	Janela correr alumínio anodiz. natural + vidro Iso. Incolor 4mm	1.10 X 1,60	04

Nº.	DESCRIÇÃO	RESP.	DATA
05			
04			
03			
02			
01			

REVISÃO



GOVERNO DO ESTADO DO ESPÍRITO SANTO

SECRETARIA DE ESTADO DA EDUCAÇÃO - SEDU

GERÊNCIA DE REDE FÍSICA ESCOLAR



TÍTULO:
REFORMA NA ESCOLA EEEF CAMPINHO

ENDEREÇO:
Estr. Tulipa, 500 – Campinho da Serra I, Serra – ES, 29178-029

PRANCHAS:	PROJETO:
ARQUITETURA – UPBC 1 SALA	ARQUITETURA
SUBSECRETÁRIO ESTADUAL: AURÉLIO MENEGUELLI RIBEIRO	ESCALA: INDICADA
GERENTE DA GERFE: MARCELO AMORIM GONÇALVES	UNIDADE: INDICADA
COORDENADOR GERAL: EDSON DE OLIVEIRA PIRES	CREA: MG-64866/D
AUTOR PROJETO: ALBERTO BERNABÉ KIRCHMAYER	CAU: A-23826-7
CO-AUTOR PROJETO: CO-AUTOR DO PROJETO	CREA: VISTO:
RESPONSÁVEL TÉCNICO: RESPONSÁVEL TÉCNICO	CREA: VISTO:
ARQUIVO: L02SER03-AQ-REVO.dwg	DESENHO: ANDRÉ

REFERÊNCIA:
**PLANTA BAIXA
PLANTA COBERTURA
ELEVACIONES
DETALHES**

FOLHA:
**01
01**

FORMATO:	OBSERVAÇÕES:	DATA:	VISTO:	REVISÃO:
		NOV/19		